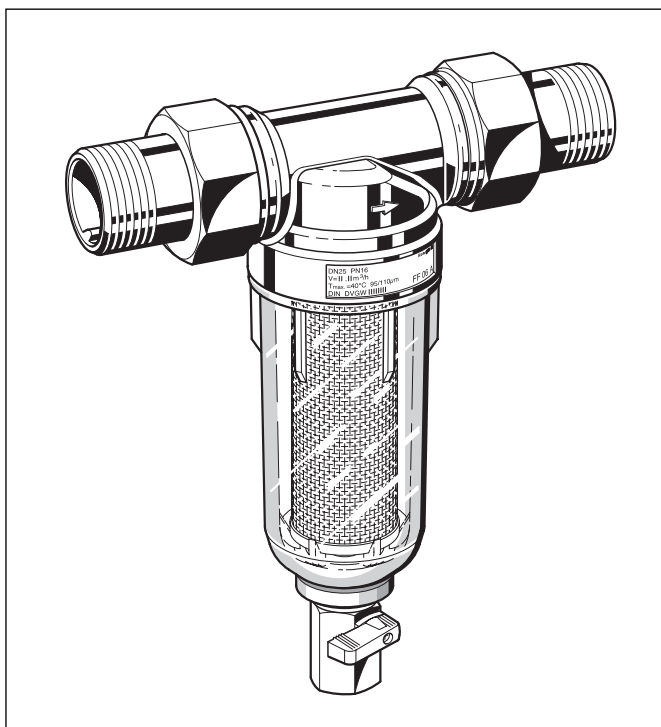


Фильтры тонкой очистки и их комбинации

miniplus FF06

Промывной фильтр тонкой очистки

СПЕЦИФИКАЦИЯ



Конструкция

Комбинированный фильтр состоит из:

- Корпуса с соединительной резьбой и резьбовыми фиттингами
- Сетки фильтра тонкой очистки с колбой
- Шарового клапана

Материалы

- Корпус из латуни, устойчивой к вымыванию цинка
- Резьбовые фиттинги из латуни
- Сетка фильтра из нержавеющей стали
- Колба фильтра из ударопрочного синтетического материала или латуни, устойчивой к вымыванию цинка

Применение

Промывные фильтры тонкой очистки серии miniplus обеспечивают непрерывную подачу фильтрованной воды. Фильтр тонкой очистки предотвращает попадание инородных тел, таких как крупинки ржавчины, песок, волокна пакли и др. Осадок накапливается на дне фильтра и может просто удаляться в процессе промывки одним движением руки. Компактный размер фильтра позволяет устанавливать его в условиях ограниченного пространства.

Особенности

- Сертификация DIN/DVGW
- Простота монтажа
- Подача фильтрованной воды не прекращается в процессе обратной промывки
- Прозрачная колба из ударопрочного синтетического материала позволяет визуально оценить степень загрязнения фильтра
- Сетка фильтра и прозрачная колба полностью меняются
- Проверенная и надёжная конструкция
- Соответствует требованиям KTW

Область применения

Среда Вода

Технические данные

Монтажное положение	Горизонтальное, колбой фильтра вниз
Рабочее давление	Максимум 16.0 бар
Рабочая температура	Макс. 40 °С с прозрачной колбой Макс. 80 °С с колбой из латуни
Размеры	1/2", 3/4", 1", 1 1/4"

